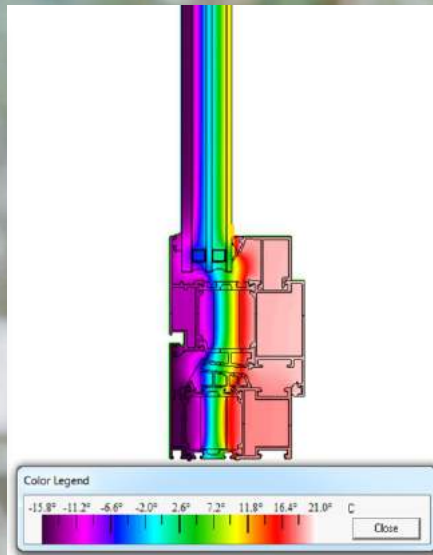


Как это произошло?



Чрезмерная
экономиа





Коэффициент теплопередачи равен 1,2 R, м² °C/Вт

Зима заставляет задуматься об утеплении своего жилья. Когда на дворе стоят крепкие морозы и дуют сильные ветра, сквозь старые окна, давно пришедшие в негодность, проникают холодные сквозняки. Они сильно снижают температуру в помещении, заставляя надевать на себя теплые вещи. Заклейка таких окон бумагой или липкой лентой с заделкой щелей поролоном мало спасает ситуацию.

Тем не менее, установить современные алюминиевые окна **HI THERM** можно даже зимой. Квалифицированная бригада мастеров сделает это так быстро, что помещение не успеет остыть.

Теплосберегающий стеклопакет

Имеет различные показатели в зависимости от формулы

Высокопрочный алюминиевый сплав EN 573-3

Коэффициент теплопроводности 221 Вт/(м*град)

Полиамидные термобарьеры

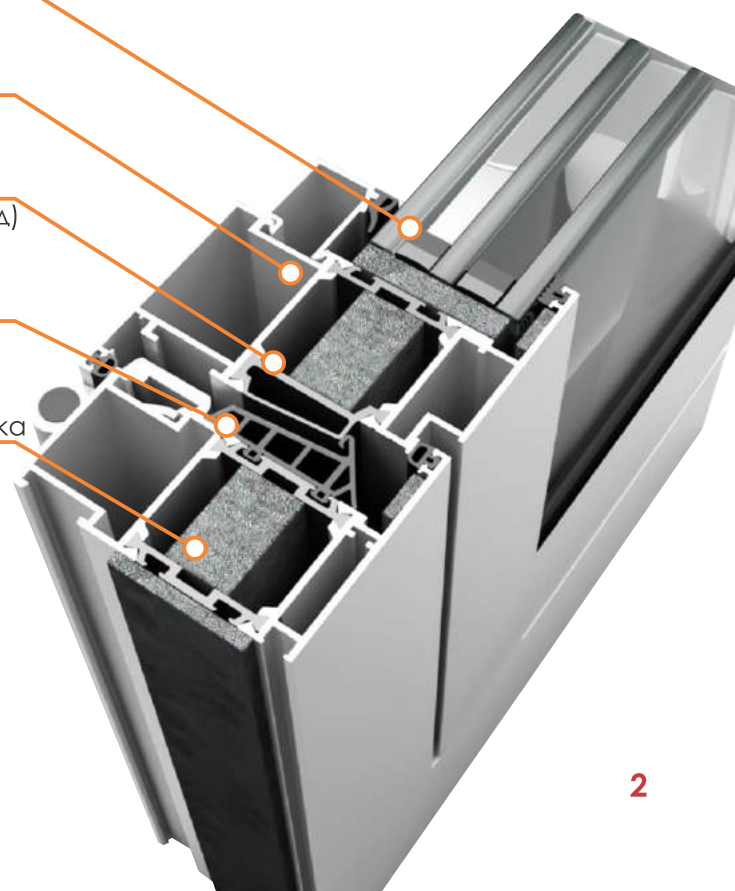
Коэффициент теплопроводности 0,12-0,22 Вт/(м*град)

Уплотнитель из натурального каучука (EPDM)

Коэффициент теплопроводности 0,16 Вт/(м*град)

Термоизоляционный материал из вспененного каучука

Коэффициент теплопроводности 0,033 Вт/(м*град)

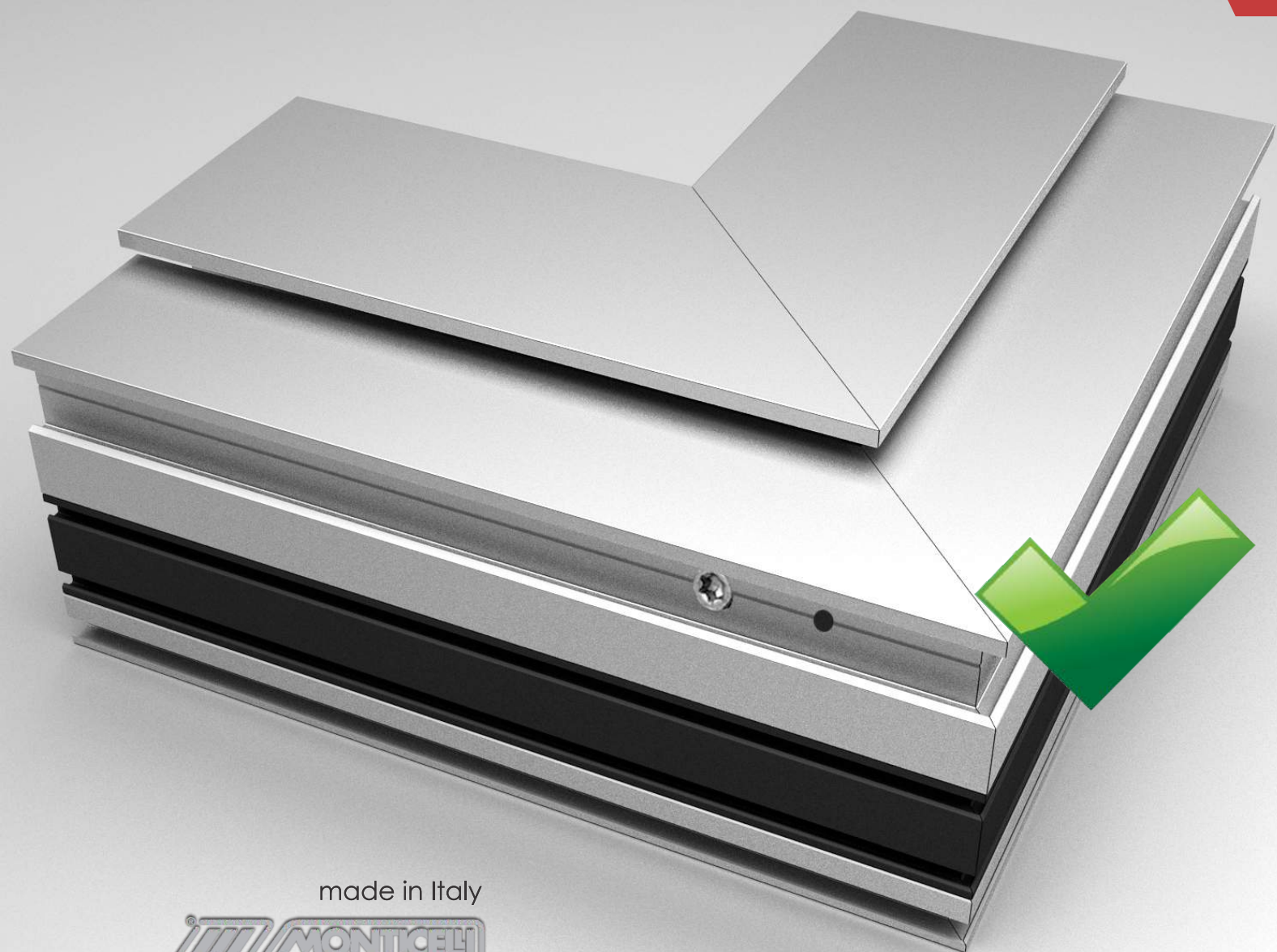


Как это произошло?



**Чрезмерная
экономиа**





made in Italy



Многолетний опыт на рынке производителей и отношение к инновационным технологиям делает фирму **«L.M. Monticelli»** номером один в части проектирования и изготовления угловых соединителей для алюминиевых конструкций.

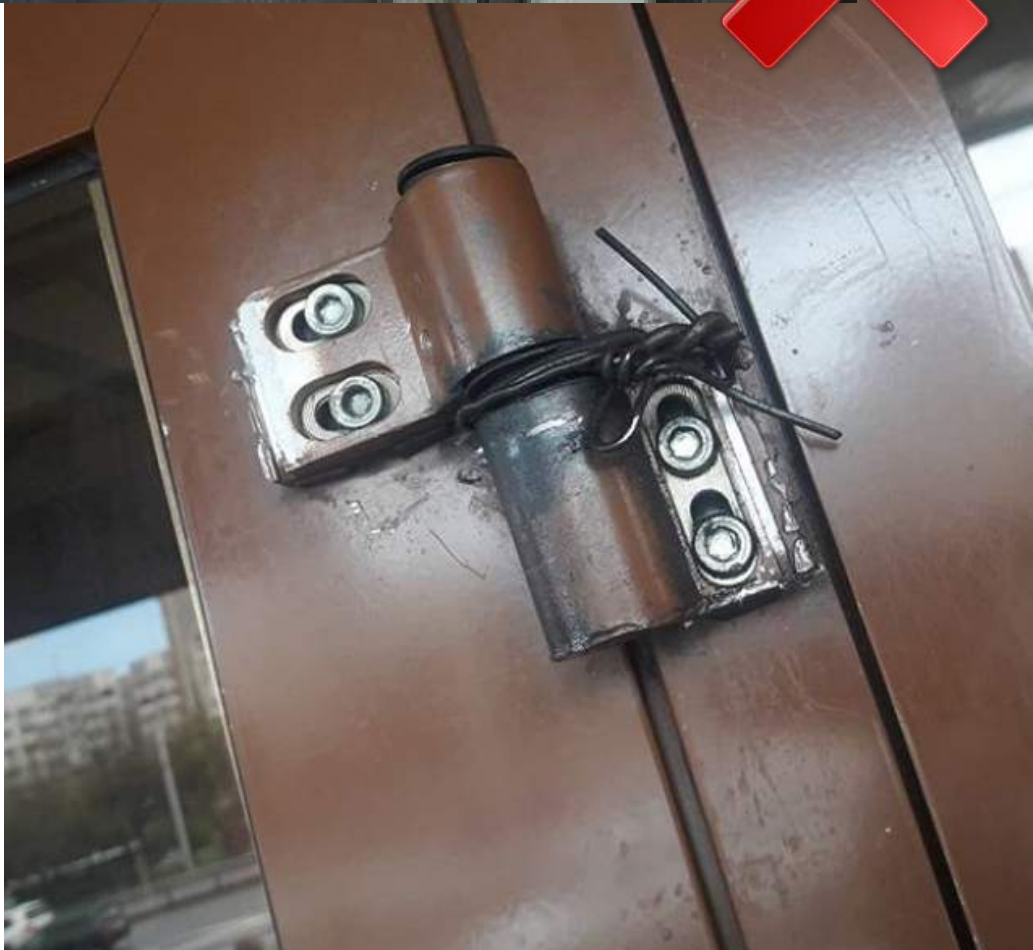
На стадий проектирования инженера компаний **«L.M. Monticelli»** совместно с инженерами **Therminal** выверяли каждый миллиметр системы **Hi therm** прежде чем запускать систему в производство. Именно поэтому мы гарантируем высокое качество сопряжения углов.

Данный элемент постепенно заменяют угловые соединители, которые изготавливаются методом экструзии. Высокие прочностные характеристики, удобство в применении и малые затраты на приобретение оборудования дают несомненное преимущество этому необходимому элементу.

Как это произошло?



**Чрезмерная
экономию**





Роликовые петли

Правильный выбор петель при установке алюминиевых дверей очень важен, поскольку им необходимо держать на себе большую часть веса дверей. Такие двери чаще всего остаются в жилых домах, либо частных. Если вы живете в частном доме, алюминиевая дверь станет хорошей защитой от воришек. Подобная дверь является хорошим выбором, поскольку устойчива к взлому.

Скрытые петли

Скрытая петля для алюминиевых дверей Hi therm
 Подходят для дверей внутреннего и наружного открывания. Петли поставляются с максимально возможными предварительными настройками. Лево- и правостороннее открывание (DIN links/DIN rechts).
 Материал - изготовлен из экструдированного алюминия.
 Крепление - дюбель.
 Максимальный вес - 120 кг.
 Регулируются в 4 направлениях.
 Регулировка по высоте ± 3 мм.
 Горизонтальная регулировка ± 2 мм.
 СЕРТИФИКАТЫ - CE сертифицирован в соответствии с EN 1935: 2002, группа класса 10.



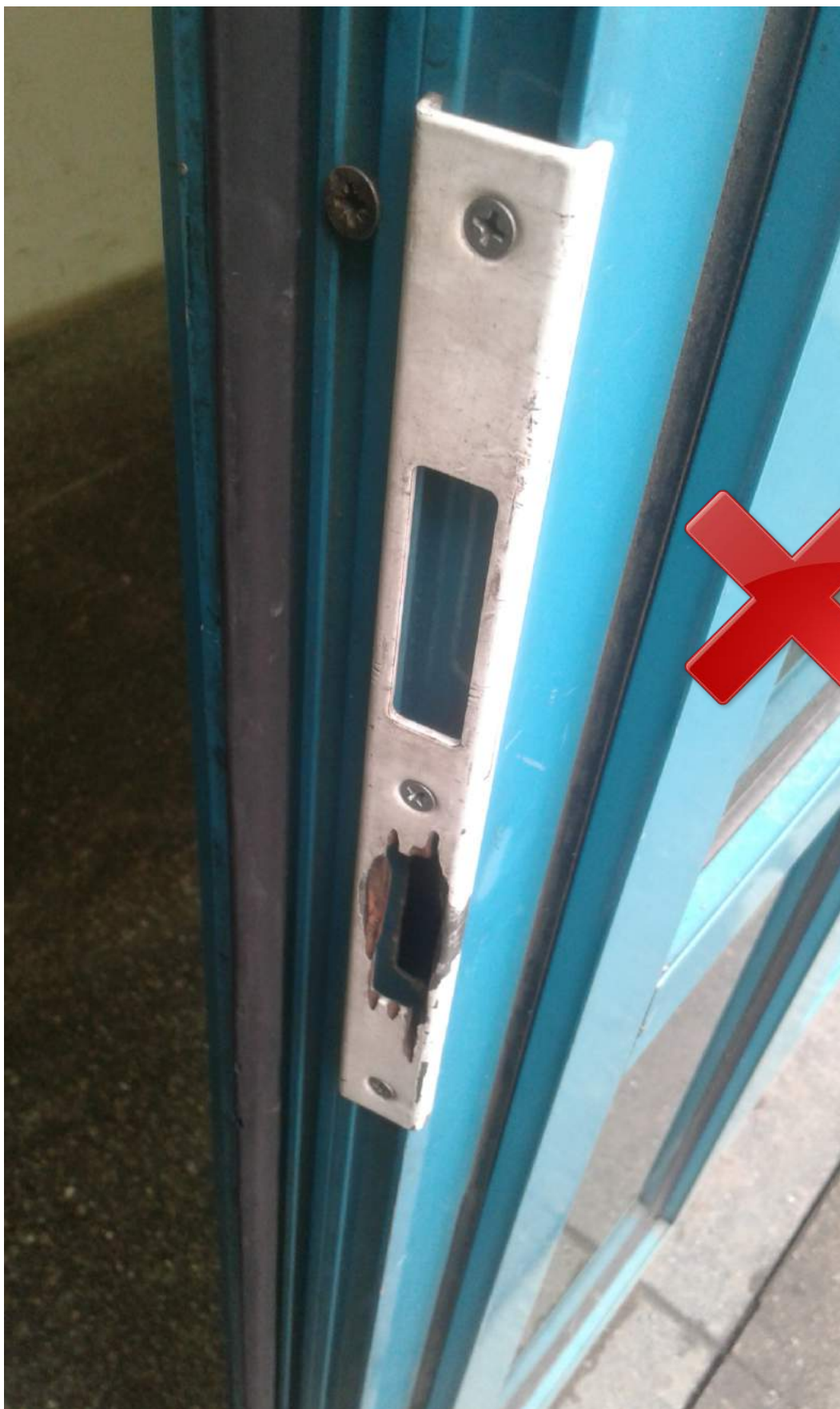
Как это произошло?





Правильно работающая дверь доставляет удовольствие при ее эксплуатации. Основным фактором правильной работы является момент срабатывания ролика или ригеля замка в ответной планке. Чтобы достичь нужного эффекта необходимо чтобы расстояние между замком и ответной планкой было отрегулировано идеально для каждой системы. Наша компания не просто разработала, а запатентовала для системы Hi-Therm специальные ложе для замка и ответной планки. С помощью этих аксессуаров дверь будет работать так, как должна работать. Плюс эстетический вид готового изделия будет радовать вас.

Как это произошло?



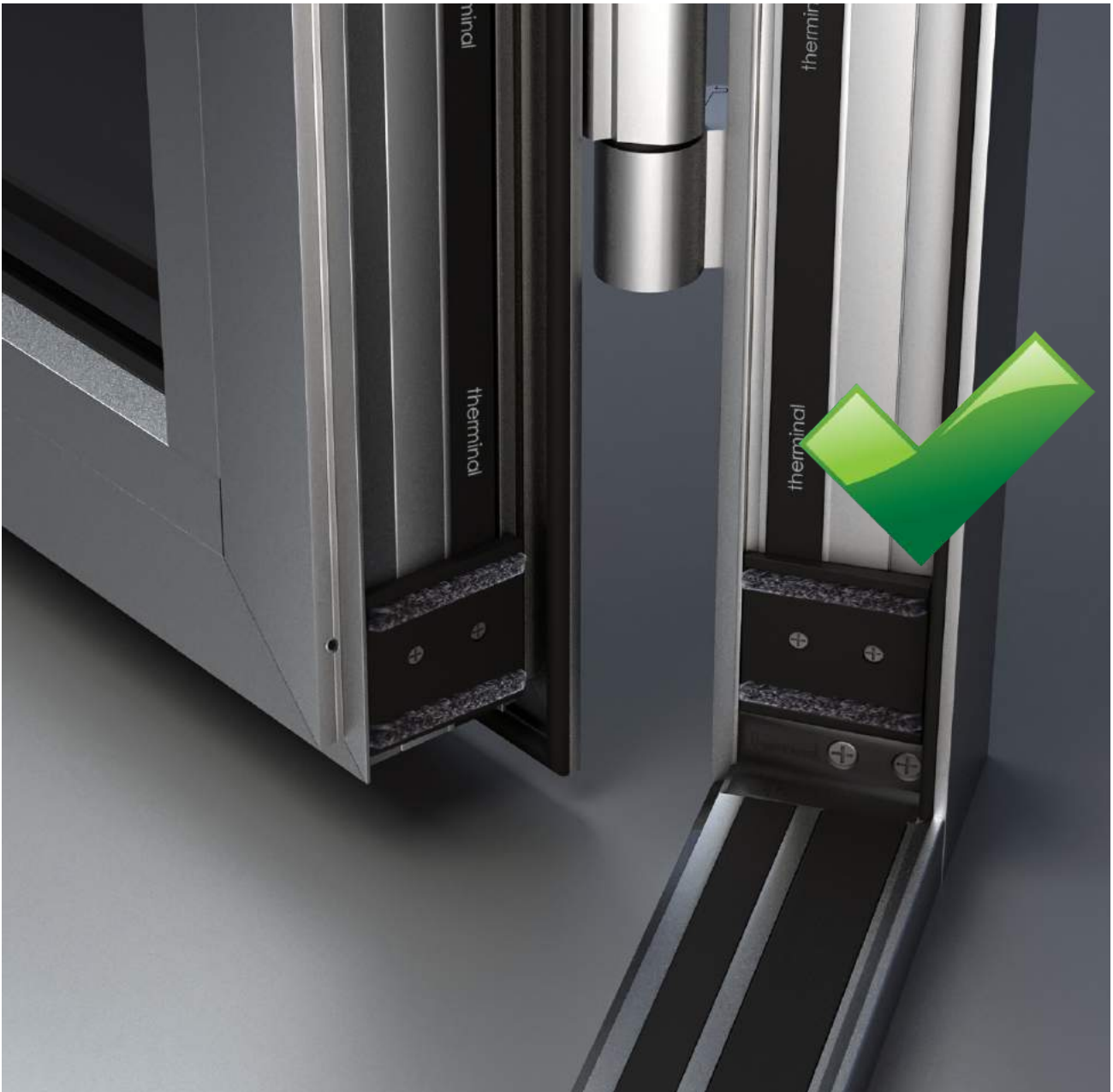


Дополнительные пластиковые обвесы придают изделию законченный вид и улучшают технические характеристики. В хорошем изделии мелочей не бывает. Конструкторы компании с особым вниманием отнеслись к проработке каждой детали системы. А наличие всех компонентов на складе приятно удивит Вас и освободит от траты времени на до комплектацию.



«Потеть» и «плакать» могут не только окна, зачастую эта проблема касается и входных дверей. Но в отличие от окон проблема не в недостаточной конвекции воздуха.

Конденсат на входной двери неприятен сам по себе, а в дополнении может вызвать следующие проблемы - замки и другие металлические части проржавеют под воздействием постоянной, сильной влажности в течении всего холодного времени года. На откосах двери может появиться плесень, они почернеют, это непривлекательно и вредно для здоровья. Кроме того, промерзший замок трудно открыть.



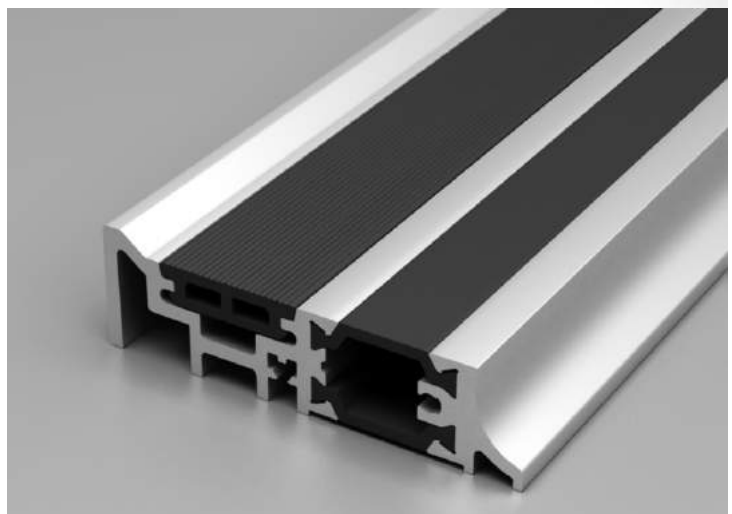
Конвекционная накладка необходима для предотвращения конвекции воздуха в пространстве между дверной рамой и дверной створкой. Использование конвекционных шторок сводит к минимуму промерзание дверей даже в самых холодных регионах.

Как это произошло?





Адаптер порога позволяет устанавливать порог в дверной блок после того как произведутся все строительные-монтажные работы. Тем самым сохранив в идеальном состоянии порог до начала эксплуатации. Конвекционная шторка предотвращает образование конвекции воздуха в пространстве между дверной рамой и дверной створкой.



Как это произошло?





Метизы из нержавеющей стали TORX

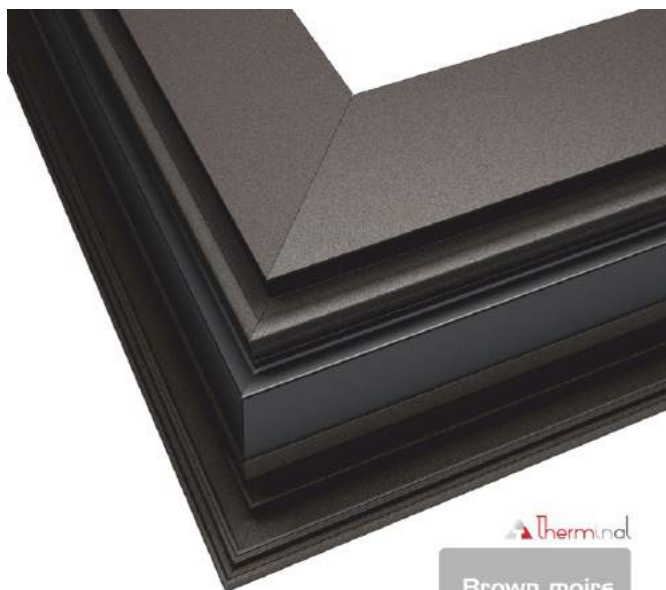




Стандартные цвета, которые не отличат вашу дверь от десятков других. Даже новая дверь на момент установки выгладит старой.



Оригинальная архитектурная текстура.
Дополнительная защита поверхности изделий от потертостей.




Brown moire

Серый цвет **Антрацит** способен придать шик и индивидуальность вашим окнам и дверям. Антрацит темнее и глубже обычного серого. Стоит отметить, что антрацит смотрится гораздо мягче привычного нам черного. Антрацит- цвет твердости, настойчивости и власти, именно поэтому он идеально подходит для бизнес центров и офисов.




Anthracite




Silver Anode

Коричневый Муар имеет интересный и приятный внешний вид за счет своей мелкой шероховатости и матового эффекта. Поверхность получается не только очень привлекательной, но и обладает некоторыми защитными свойствами, защищая само изделие от незначительных механических повреждений и агрессивного воздействия окружающей среды.

Серебристый анод с дробеструйной обработкой выглядит благороднее и богаче, что расширяет границы в дизайне изделий с использованием данного вида окраса.

Преимущества анодированного профиля:

Длительный период эксплуатации, нет необходимости периодического восстановления анодированной поверхности, по истечении времени не темнеет, не покрывается пятнами и трещинами. Кроме того, профиль анодированный не требует покраски, полировки и другого ухода.

Черный сверхглянцевый цвет **Black Mamba** дает эффект черного зеркала. Что в свою очередь придает алюминиевым изделиям дополнительную элегантность и шик.

Стимулом для появления новинки послужил факт, что чисто черный цвет был очень востребован архитекторами и разработчиками самых эксклюзивных и необычных проектов.

«Черный - это всегда элегантно. Это самый совершенный цвет в палитре», - Рикардо Тиши.



Black Mamba



White wood

Сублимация под **Белое дерево** новый тренд от компании «Терминал Казахстан».

Белое дерево в интерьере выглядит стильно и уютно, оно делает нас ближе к природе среди каменных джунглей.

Чтобы подчеркнуть утонченность и изящность интерьера, мировые дизайнеры рекомендуют применять паркет темных тонов, плинтусы, карнизы, молдинги и колонны с открытой текстурой дерева, то есть не покрывая их краской. А вот в окнах использовать максимально светлые тона дерева.

Архитектурная текстура **Серый шум**. Такое название она получила благодаря зернистости, которая напоминает серый камень. Поверхности смотрятся очень привлекательно, а также очень приятны на ощупь.

Использование данного окраса позволяет приносить в изделие незабываемые нотки строгости и монолитности

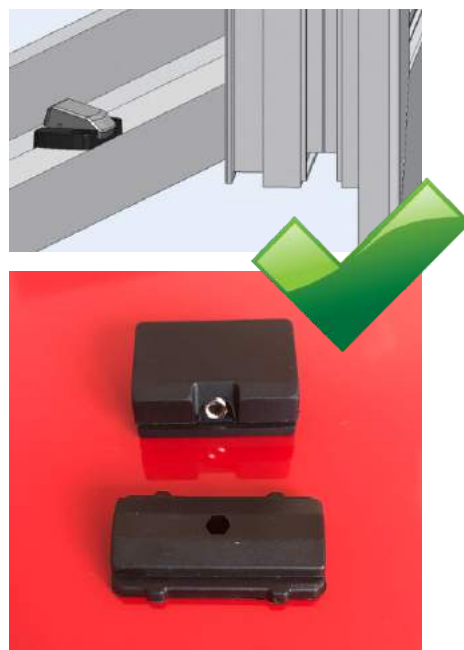


Gray noise



Обычно качественные, профессионально установленные алюминиевые окна не создают никаких проблем при эксплуатации. Но иногда через некоторое время владельцы начинают замечать, что из окна сквозит, ручки задевают или створки двигаются не столь плавно, как раньше, и задевают за раму. Вполне возможно, что причиной этих неприятностей является провисание или перекос створки. Квалифицированный специалист решит проблему быстро, но если не принять должных мер, может потребоваться дорогостоящий ремонт алюминиевых окон.

Чтобы избежать проблему провисания створок раз и навсегда предлагаем Вам установку специальной фурнитуры от провиса.

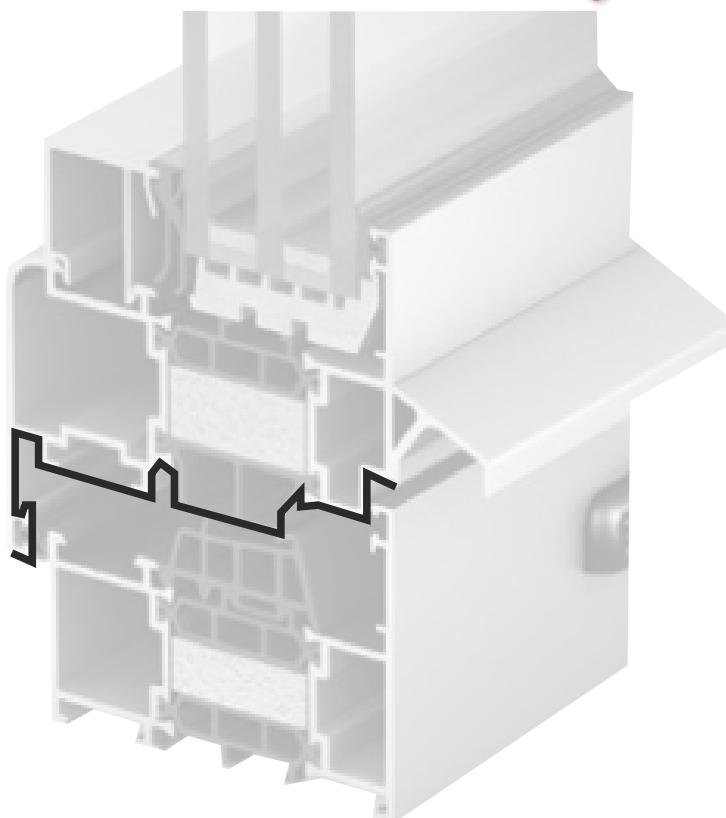
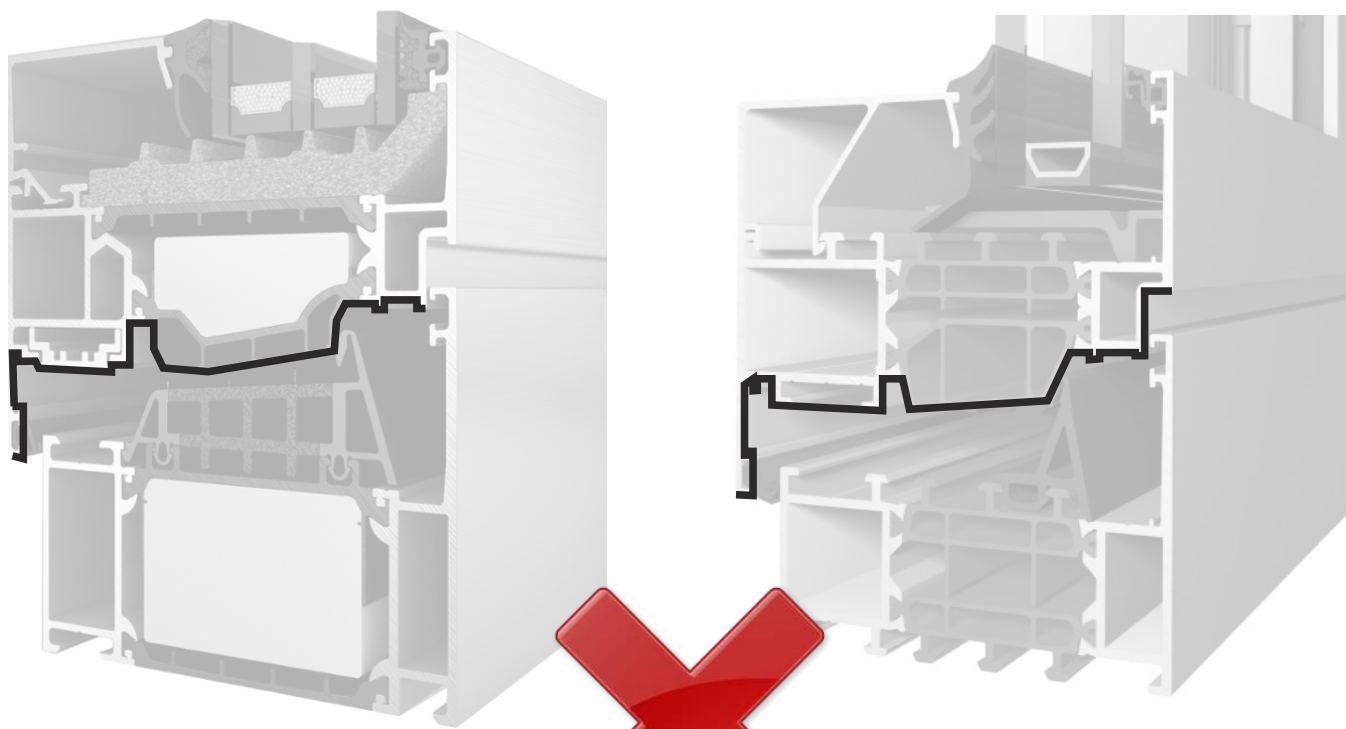




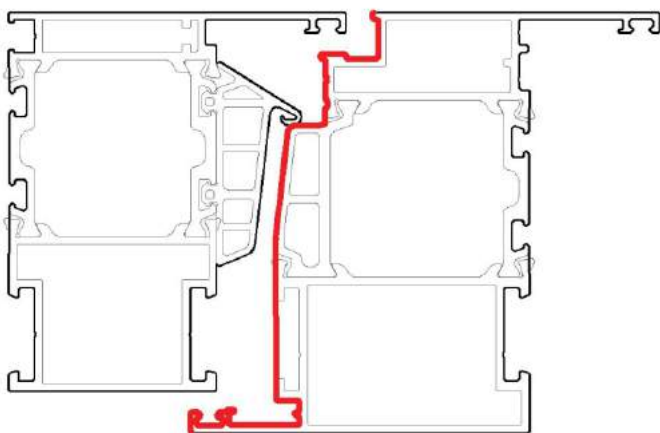
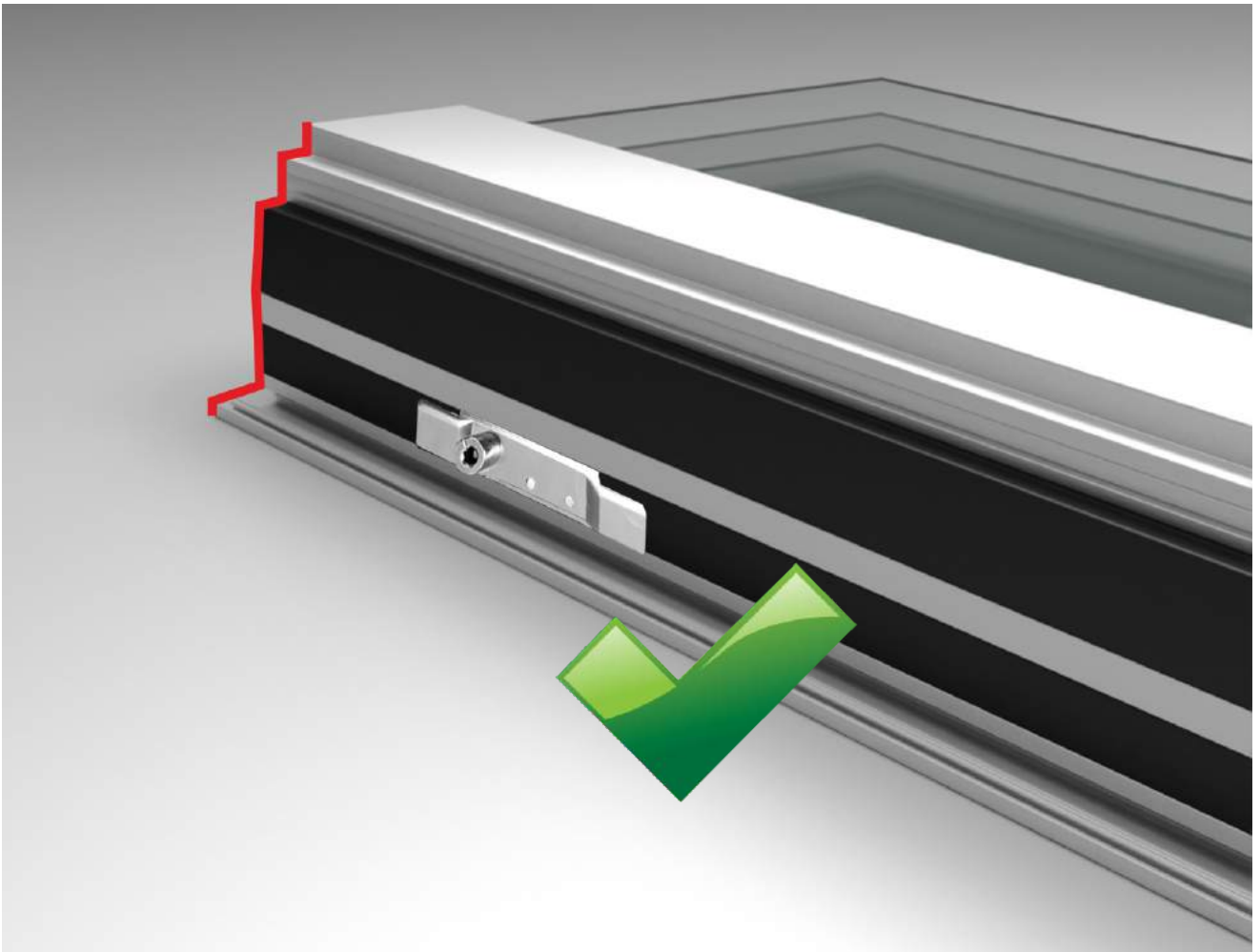
Владельцы частных домов и квартир, расположенных на первом и последнем этаже, вынуждены предпринимать определенные усилия для защиты своей собственности от проникновения воров. Многие защищают окна при помощи решеток, но это далеко не всегда эстетичное и финансово оправданное решение.

На сегодняшний день, существует более современное решение — специальная противовзломная фурнитура. Она не нарушает внешний вид окна с фасада здания, не мешает обзору, имеет демократичную стоимость, при этом установка такой специальной фурнитуры не вызывает никаких сложностей.





Неровные торцы створок создают некоторые неудобства при эксплуатации окон. В технологических пазах собирается пыль и окна быстро становятся грязными. И выглядят не совсем эстетично

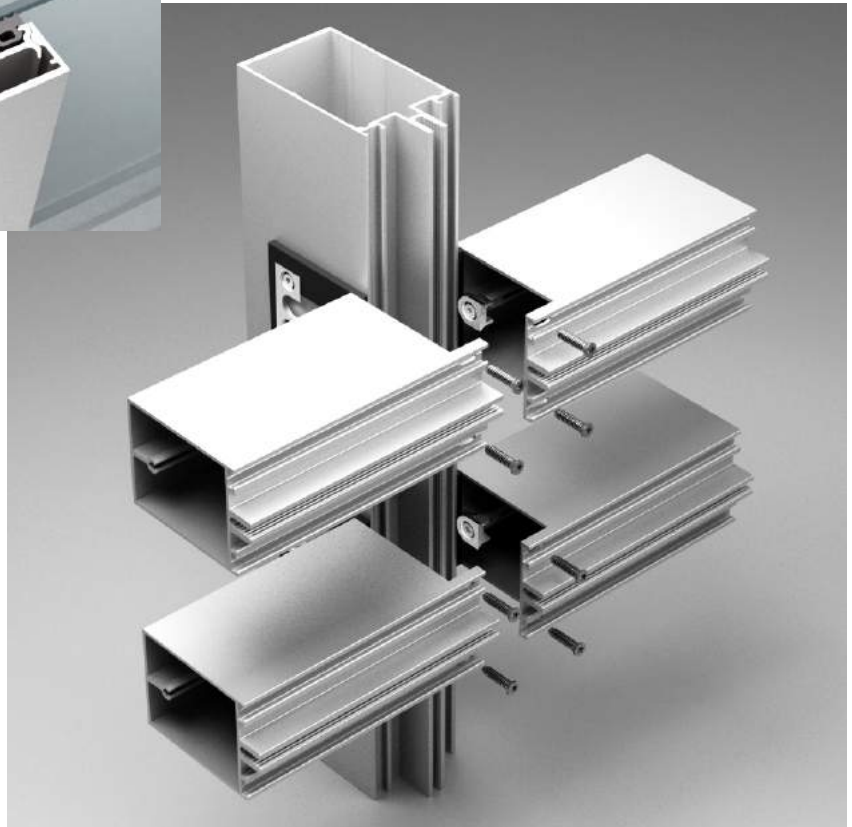
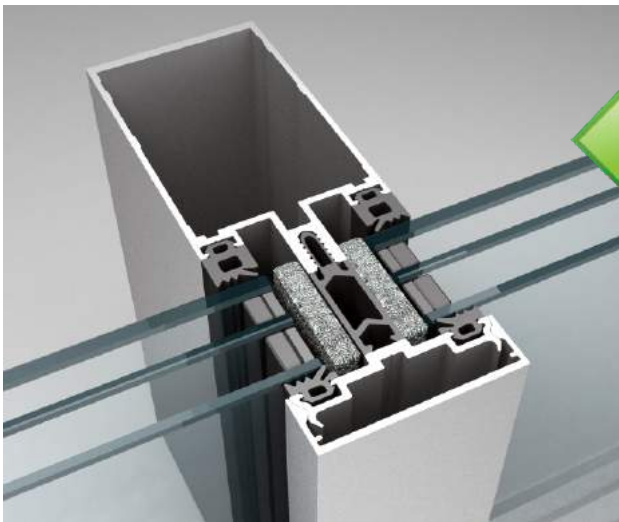


Оконная створка системы Hi therm имеет практически ровную поверхность. Что в свою очередь упрощает мытье окна и придает более эстетически вид.

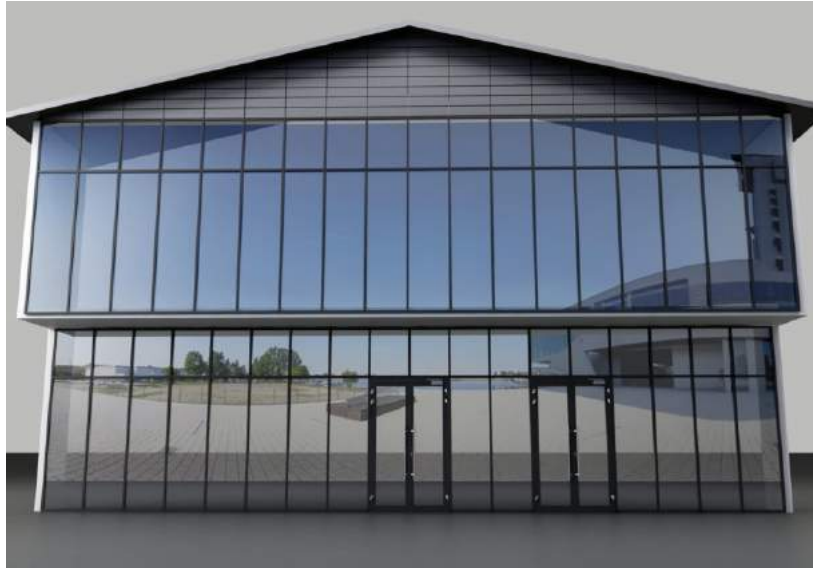


**Отсутствие правильного
отвода воды**





Проектирование
Разработка индивидуальных решений
Дизайн проект и 3D визуализация



Проектирование
Разработка индивидуальных решений
Дизайн проект и 3D визуализация

