

Город Нур-Султан, Казахстан  
улица Циолковского 15  
+7 701 252 67 32  
+7 707 326 53 91

Город Алматы, Казахстан  
улица Желтоксан 1Б  
+7 727 248 41 78  
+7 771 218 30 28  
+7 777 643 33 65  
+7 771 747 01 80

Город Шымкент, Казахстан  
улица Акпан батыра 111/1  
+7 725 278 37 87  
+7 702 371 37 74  
+7 708 478 37 87

Город Бишкек, Кыргызстан  
Саякбая Каралаева 40/6  
+996 555 334 000

Ленинградская область,  
г. Всеволожск, шоссе Южное 134, Россия  
+7 911 262 70 70  
+7 911 163 58 18

Город Казань, Россия  
Бухарская 4 а,  
+7 987 297 10 00  
+7 843 297 10 00

Открывая пространство

# DISCovering space

Подъемно-раздвижная система  
OverDisk **HS110**

Подъемно-раздвижная система  
OverDisk **HS73**

Система гармошка  
OverDisk **HG73**



Подъемно-раздвижная система  
OverDisk **HS110** 3

Подъемно-раздвижная система  
OverDisk **HS73** 17

Система гармошка  
OverDisk **HG73** 29

Примечания 40

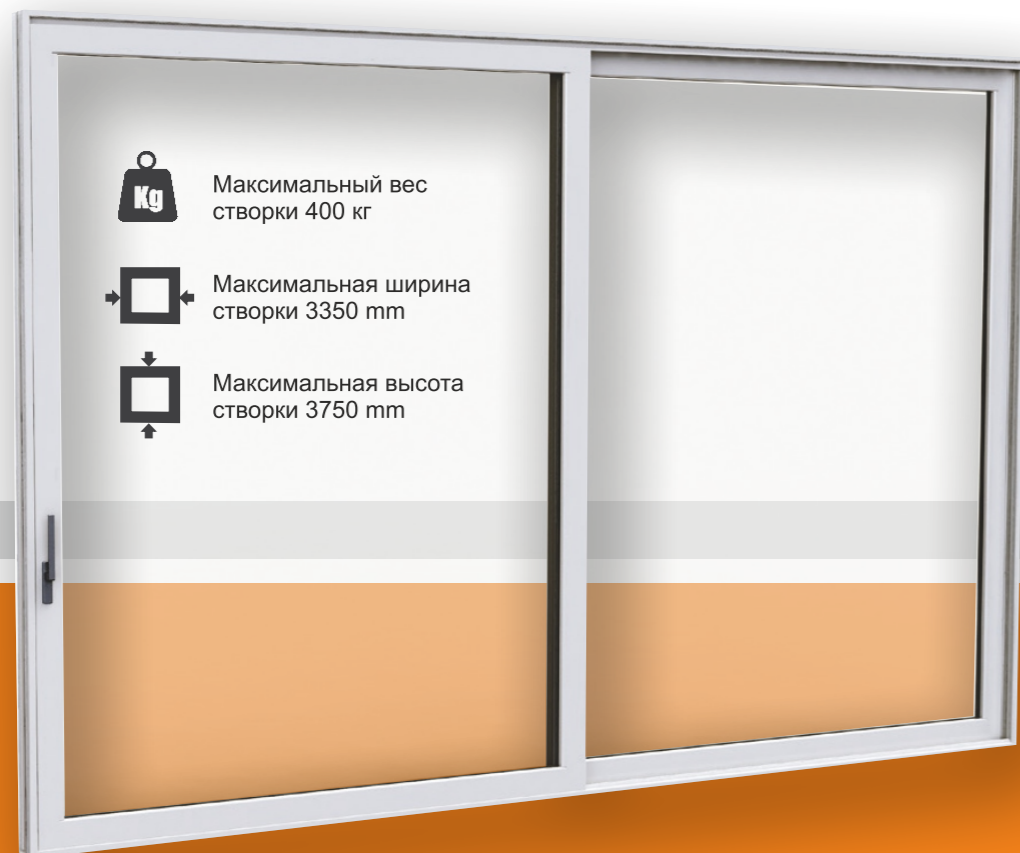
## Hs110 LIFT-AND-SLIDE SPACE AND LIGHT

Мы представляем широкий спектр систем уплотнений и аппаратных решений для дверей и окон. Наша миссия - стать глобальным партнером в области инженерных компонентов для оконной индустрии. Наша цель - работать профессионально в соответствии с нашими основными ценностями качества, инноваций и дизайна. Наша цель - полное удовлетворение потребностей клиентов за счет разработки, производства и маркетинга решений для Вашего офиса и дома, соответствующих требованиям рынка во всем мире.

Для жилых и офисных интерьеров, где большие окна открываются полностью, чтобы обеспечить достаточное естественное освещение - контролируемое открывание створки для правильной вентиляции - очень полезная функция. Световые проемы системы подъема и скольжения позволяют меблировать помещения, сохраняя при этом пространство и высокий уровень атмосферостойкости и безопасности.

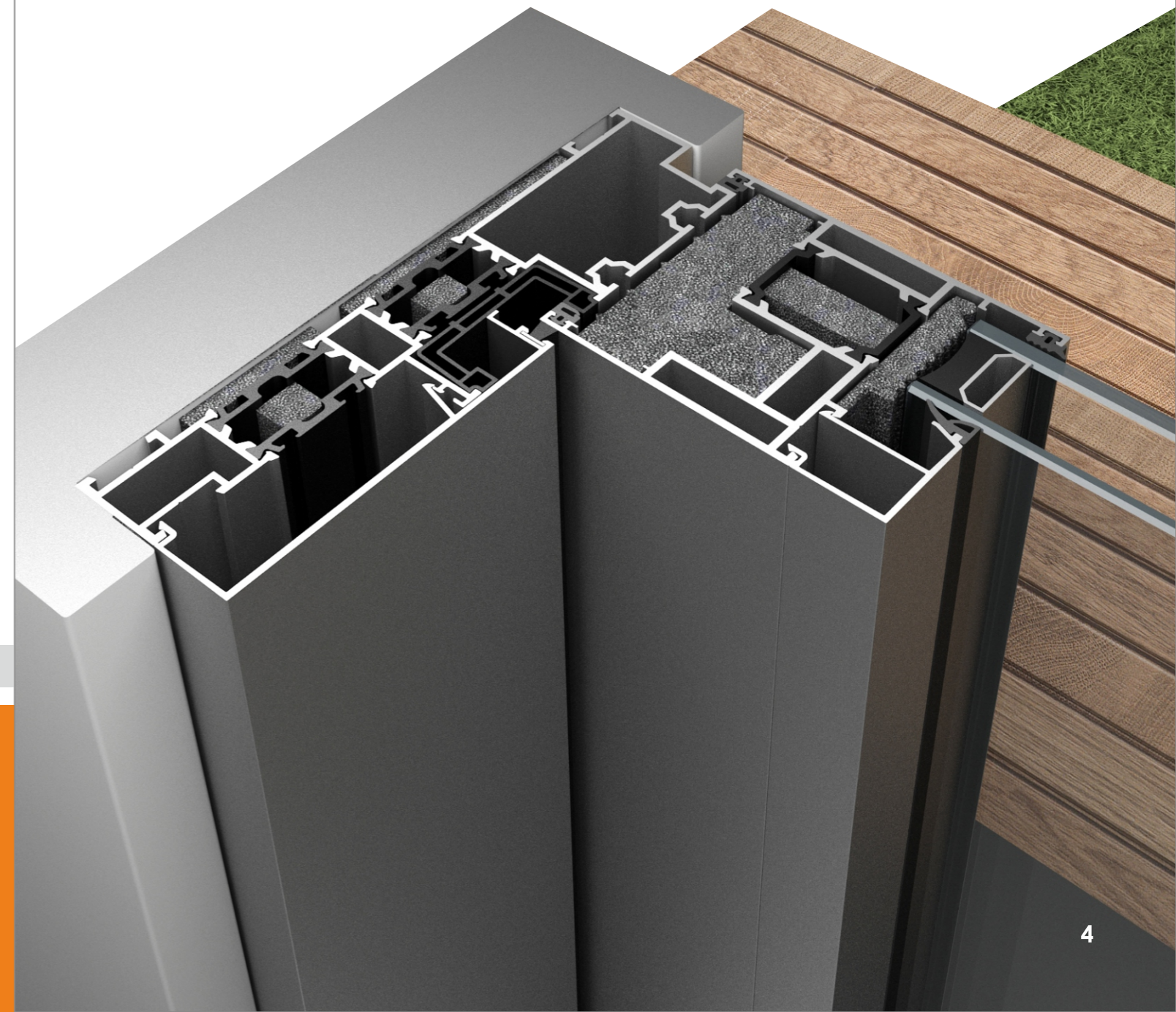
**Каждый квадратный метр дома - это инвестиции, которые необходимо защитить.**

Система Lift-and-Slide является идеальным решением для больших окон со створками значительных размеров и веса. Чистые линии и привлекательный внешний вид светильника идеально сочетаются с окружающим пространством, а система многоточечного запирания обеспечивает правильное и надежное крепление окна. Возможность создания порога дренажа с «опущенным» полом в соответствии со стандартами доступности архитектурного барьера обеспечивает максимальную простоту доступа к открытым пространствам.



Система HS110 сочетает в себе преимущества традиционных раздвижных окон, таких как простота эксплуатации и минимальное обременение открытых створок, с боковыми окнами, включая оптимальную тепло- и звукоизоляцию и устойчивость к проникновению воздуха, воды и пыли.

Система HS110 укомплектована компонентами, которые улучшают дизайн интерьера жилых помещений, такими элементами как привлекательные современные ручки, аппаратными средствами, которые обеспечивают оптимизированные характеристики освещения и абсолютную безопасность для пользователей.



## Hs110 LIFT-AND-SLIDE THE SYSTEM

Подъемно-раздвижная система Hs110 доступна для створок весом до 400 кг. Полный ассортимент доступного оборудования позволяет создавать створки высотой до 3750 мм с тремя различными стилями ручкояток и широким спектром вариантов отделки.

Движение открытия и закрытия идеально плавное и бесшумное. Система оснащена предохранительным устройством для демпфирования ручки обратного движения.

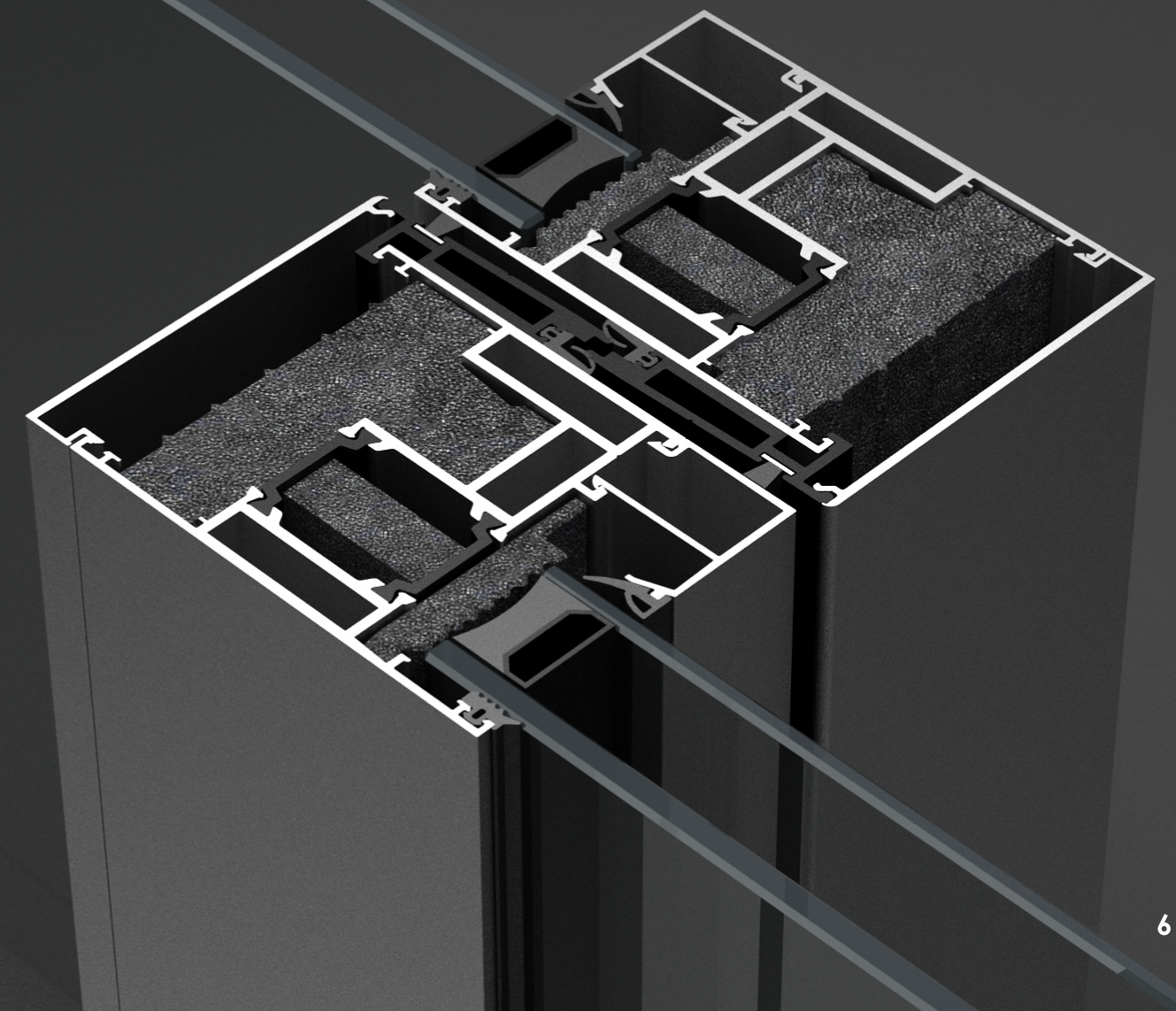
Возможность микровентиляции в помещении, благодаря специальной точке запирания, дополняет многие плюсы системы Hs110 Lift-and-Slide.

### Вариант 300/400 кг

Ширина створки	720 ÷ 3350 mm
Высота створки	1150 ÷ 3750 mm
Макс. вес створки	300 kg (400 kg with two additional rollers)
300/22 ролики	For slot width 22 mm and track distance 42 mm
Привод	Rollers with 300 kg maximum load capacity are compatible with drivegear with backsets 37.5 mm and 27.5 mm
Ручка	Handle with 240 mm grip, C/C distance 80 mm and 10 mm square spindle. Single and double version, with and without provision for cylinder.

### Версия 150кг

Ширина створки	600 ÷ 2400 mm
Высота створки	1150 ÷ 3750 mm
Макс. вес створки	150 kg
150/22 ролики	For slot width 22 mm and track distance 30 mm
150/18 ролики	For slot width 22 mm and track distance 42 mm
Привод	Rollers with 150 kg maximum load capacity are compatible with drivegear with backsets 37.5 mm and 27.5 mm
Ручка	Handle with 240 mm grip, C/C distance 80 mm and 10 mm square spindle. Single and double version, with and without provision for cylinder.



## Hs110: SAFETY OF OPERATION, ALSO FOR CHILDREN

### Безопасность для детей

Система Hs110 Lift-and-Slide безопасна даже при работе с очень тяжелыми створками. Важно обеспечить безопасность человека, перемещающего створку, контролируя возвратное движение ручки во время фазы закрытия, чтобы избежать отдачи, которая может быть опасна, в частности, для маленьких детей. Привод Hs110 может быть легко оборудован демпфирующей пружиной для контроля силы возврата рукоятки во время фазы закрытия створки. Предохранительная пружина демпфирует вращение ручки во время опускания створки, тормозя движение, чтобы обеспечить плавный возврат рукоятки в исходное положение. Этот компонент обеспечивает безопасную эксплуатацию раздвижной двери любым пользователем. Предохранительная пружина рекомендуется для створок весом более 150 кг.



### Finishes range

Base Primer  
Anodised  
Painted

#### ДИЗАЙНЕРСКИЕ РУЧКИ

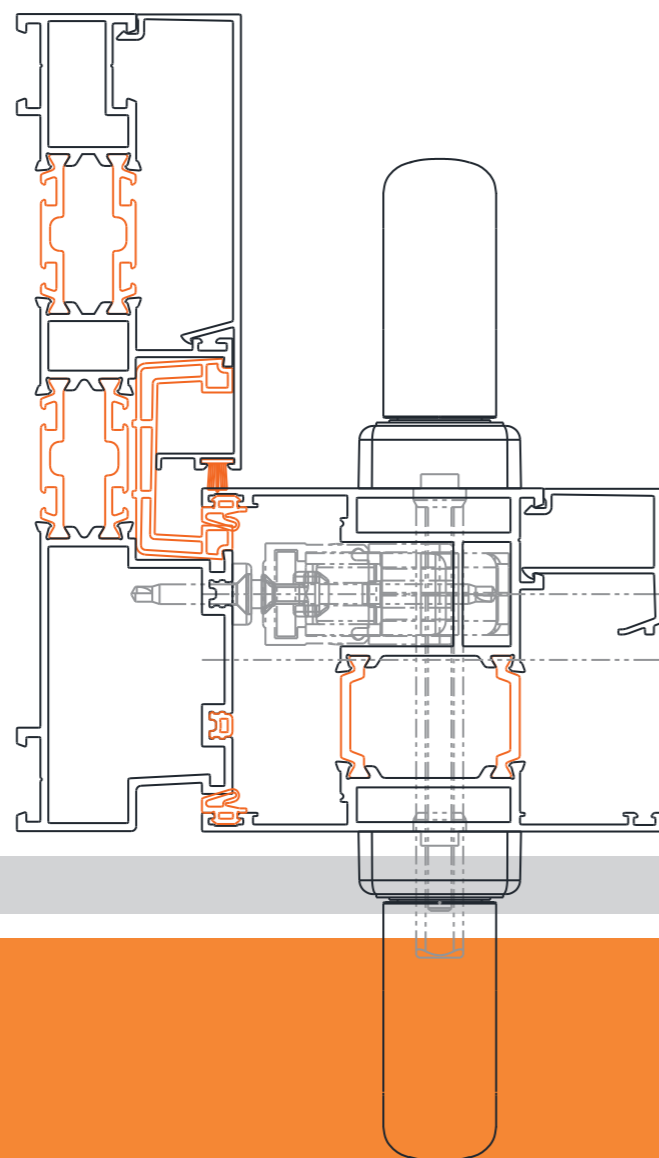
Система Hs110 Lift-and-Slide расширяет свой диапазон ручек линиями Asia, Kora и Prima в огромном ассортименте цветов, включая серебристые анодированные покрытия, порошковые покрытия Trend NickelSat и Trend CromoSat, а также предварительную обработку Base Primer для самостоятельного покрытия необходимой краской.

Ручки Hs110 Lift-and-Slide сочетаются с оконными и дверными ручками в тех же стилях Азии, Kora и Prima для привлекательного и согласованного эстетического воздействия во всех помещениях.

Доступные версии ручки:

- Одинарные без положения для цилиндра
- Одинарные с запасом на цилиндр
- Двойные с положением для цилиндра

Все ручки имеют квадратный шпindel 10 мм и могут устанавливаться на створках весом до 400 кг.



## Hs110: VERSION FOR SASHES UP TO 400 KG

Объединение различных компонентов приводит к созданию двух разных версий системы в зависимости от веса створки: версия для створок весом до 400 кг и версия для створок весом до 150 кг.

В обеих версиях используются две модели привода, которые должны быть выбраны в соответствии с используемым профилем и высотой створки: одна с задним углом 27,5 мм и одна с задним углом 37,5 мм, обе с возможностью установки цилиндра. Привод имеет алюминиевый корпус и внутренний скользящий стержень из нержавеющей стали.

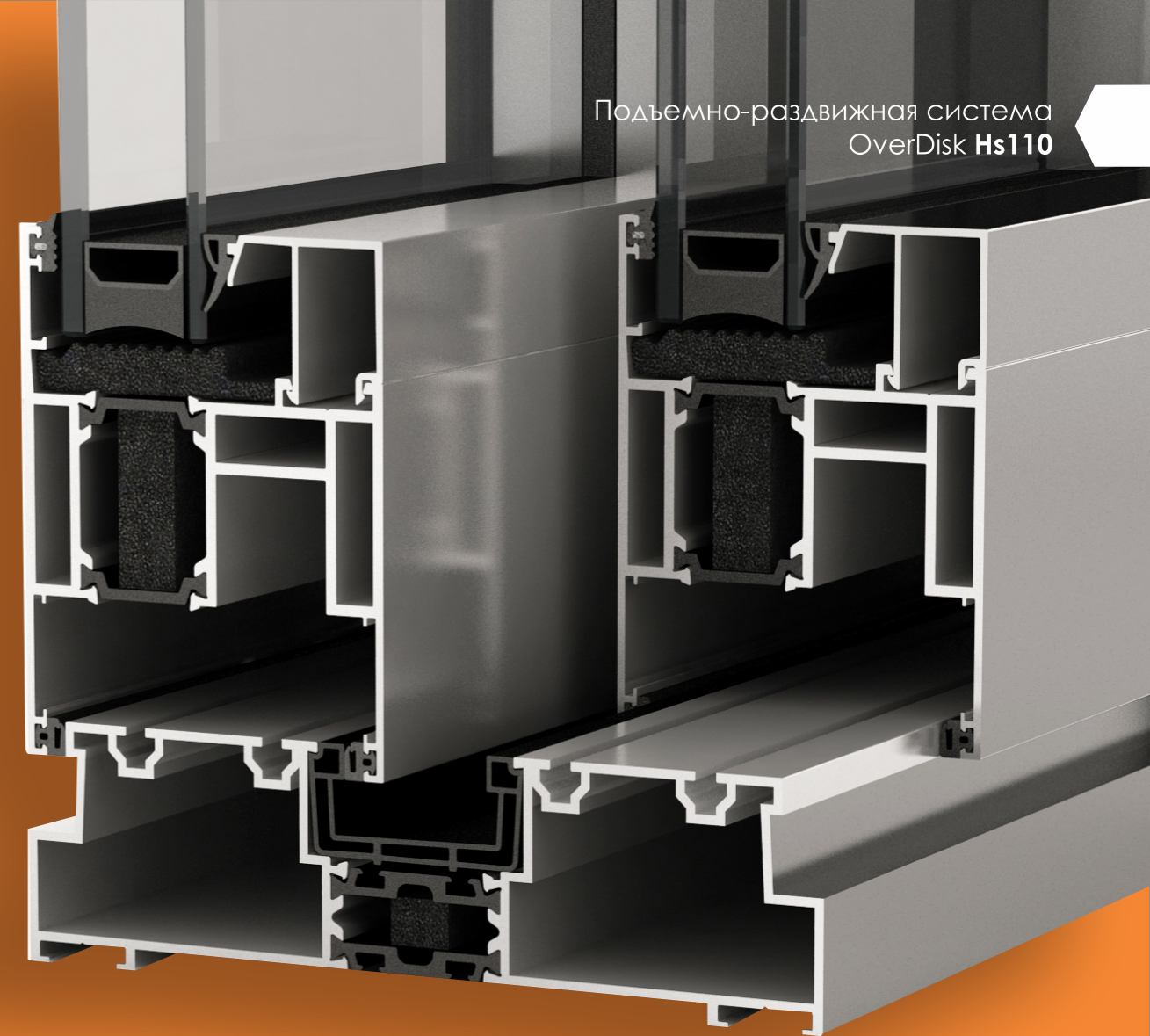
Ролики оснащены нейлоновыми колесами, усиленными стекловолокном, для обеспечения прочности системы и исключительно плавного скольжения створки. Дополнительные ролики используются, когда необходимо сделать широкие двери > 2500 мм или весом более 300 кг.

### Версия 300/400 кг

Ширина створки	720 + 3350 mm
Высота створки	1150 + 3750 mm
Макс. вес створки	300 kg (400 kg with two additional rollers)
300/22 ролики	For slot width 22 mm and track distance 42 mm

**Привод** Rollers with 300 kg maximum load capacity are compatible with drivegear with backsets 37.5 mm and 27.5 mm

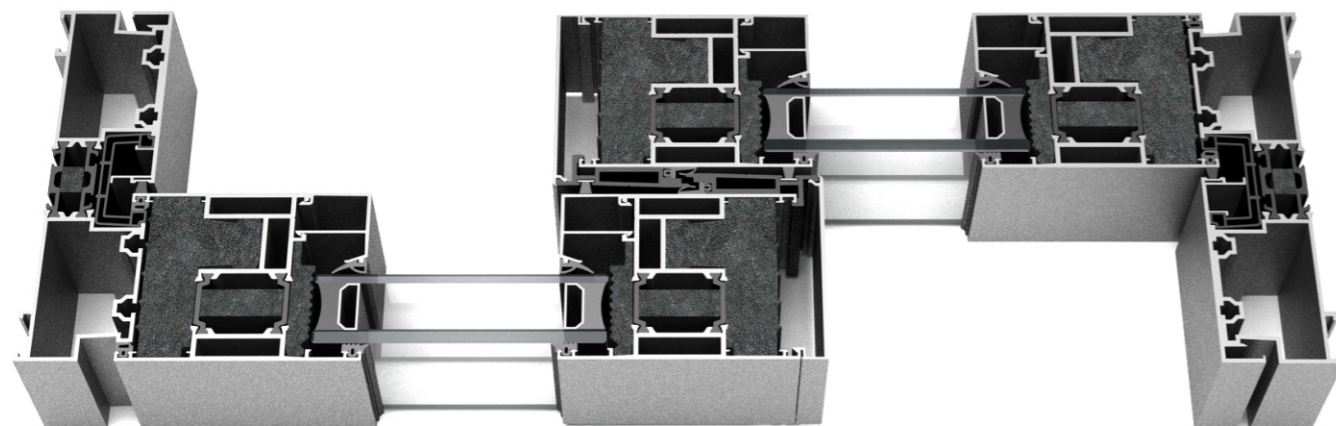
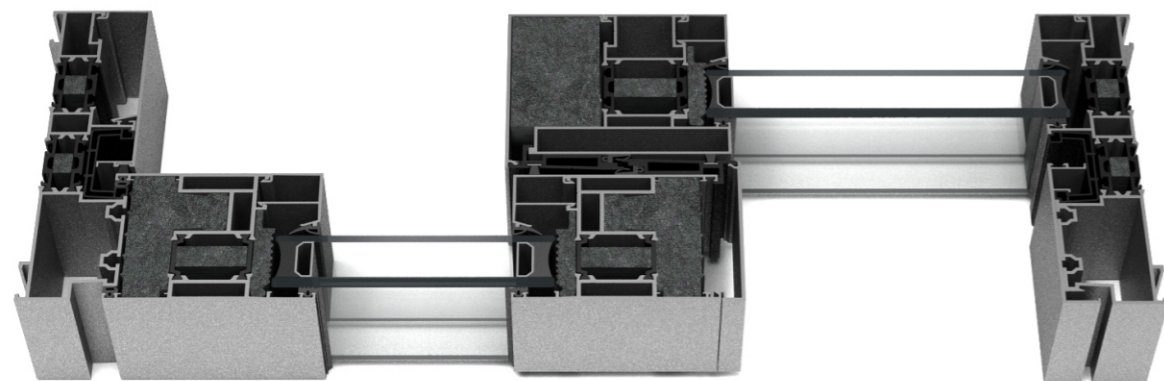
**Ручка** Handle with 240 mm grip, C/C distance 80 mm and 10 mm square spindle. Single and double version, with and without provision for cylinder.



## Hs110: VERSION FOR SASHES UP TO 400 KG

В традиционных раздвижных оконных и дверных системах поперечные теплотери по поверхности сочетаются с значительными продольными потерями, обусловленными тем, что металлические части рамы подвергаются воздействию температур как с внутренней, так и внешней сторон. В системе **HS110** продольные тепловые потери исключены путем включения в конструкцию профиля теплового разрыва.

Один тепловой разрыв не гарантирует наивысшее сопротивление теплопередачи. На практике, потеря тепла происходит по наружной части рамы которая переходит на внутреннюю часть так как отсутствует поперечный тепловой разрыв. Это означает, что теплоизоляция нарушена. Соответственно, было разработано специальное устройство **T-REX**, которое предназначено для поддержания теплового разрыва и исключает продольные потери тепла.







HS 73 LIFT-AND-SLIDE

HS 73 LIFT-AND-SLIDE

## PIONEERS QUALITY, INNOVATION AND DESIGN

Ранее подобные решения применяли преимущественно в индивидуальном малоэтажном строительстве в качестве выхода на террасу или к бассейну. В последнее же время все чаще наша компания принимает заказы на раздвижные конструкции с установкой в загородные коттеджи, а также современные многоквартирные дома с выходом на лоджии и балконы. Применение инновационной профильной системы Hs73 при изготовлении подобных конструкций дало нам новую возможность воплощения панорамного остекления в домах с пассивным отоплением, что набирают все большую популярность в строительстве.

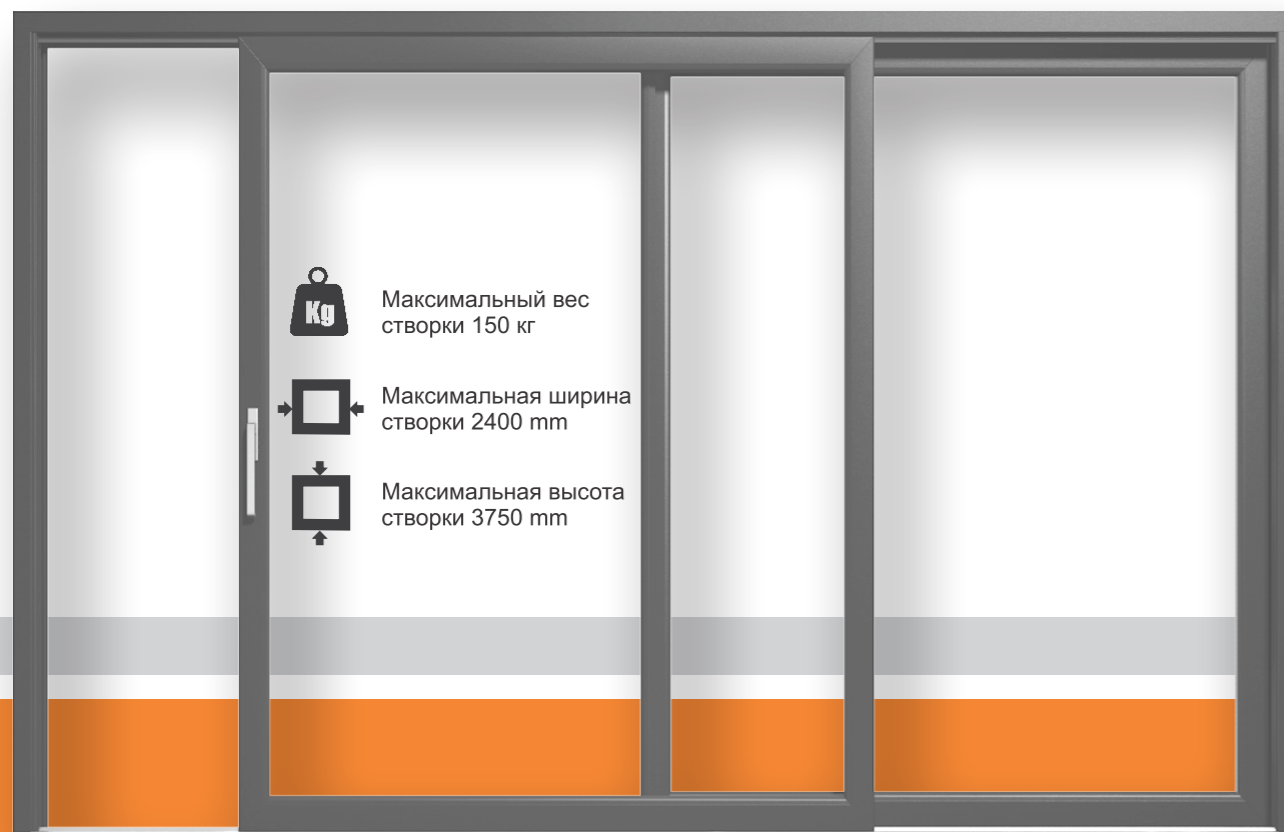
Раздвижные двери Hs73 обеспечат отличный вид и высокую освещенность внутри помещения, а возможность покрытия профиля в разные цвета не будет сдерживать дизайнерскую фантазию наших клиентов.



## Hs73 : VERSION FOR SASHES UP TO 150 KG

Версия 150 кг использует те же две модели привода, что и версия 300/400 кг, с 27,5 мм задним и 37,5 мм задним ходом. Привод имеет алюминиевый корпус и внутренний скользящий стержень из нержавеющей стали. Ролики оснащены нейлоновыми колесами, усиленными стекловолокном, для обеспечения прочности системы и исключительно плавного скольжения створки. Набор роликов для створок весом до 150 кг доступен в двух моделях:

- ролики 150/22 для установки непосредственно в стандартный 22 мм профиль без использования адаптеров.
- ролики 150/18, которые можно установить на профили со стандартным пазом 22 мм с помощью прилагаемых адаптеров.



**Hs73 : VERSION FOR SASHES**

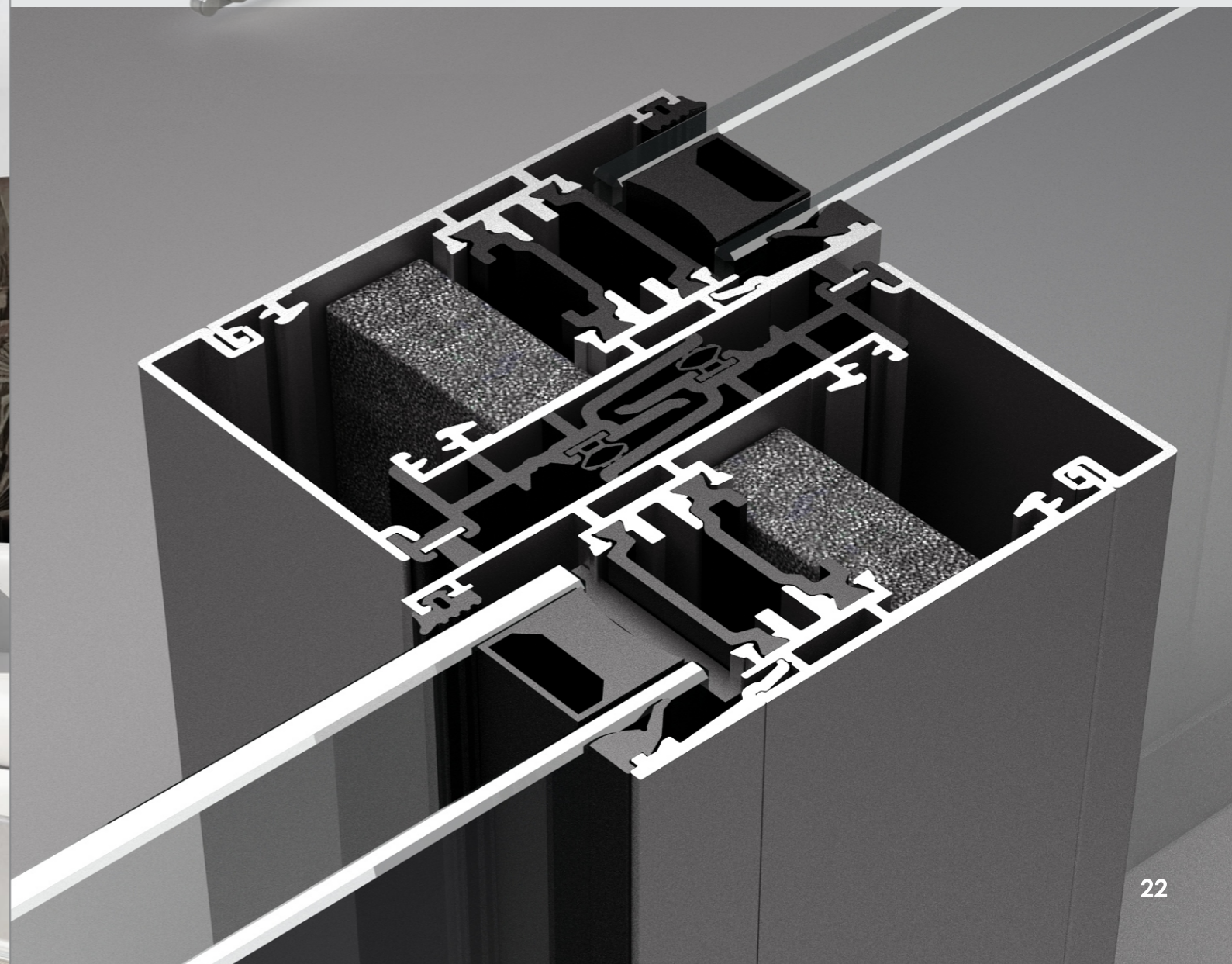
UP TO 150 KG

Версия 150 кг	
Ширина створки	600 ÷ 2400 mm
Высота створки	1150 ÷ 3750 mm
Макс. вес створки	150 kg
150/22 ролики	For slot width 22 mm and track distance 30 mm
150/18 ролики	For slot width 22 mm and track distance 42 mm
Привод	Rollers with 150 kg maximum load capacity are compatible with drivegear with backsets 37.5 mm and 27.5 mm
Ручка	Handle with 240 mm grip, C/C distance 80 mm and 10 mm square spindle. Single and double version, with and without provision for cylinder.



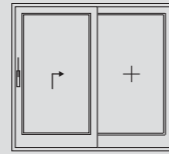
**Комплектация роликов**

Item code	Description	Slot width	Distance sash-track	Maximum load capacity	Compatible drivegear type
07165	150/18 rollers kit	22 mm	42 mm	150 kg	Compatible with drivegear with backsets 27.5 mm and 37.5 mm
07166	150/22 rollers kit	22 mm	30 mm	150 kg	Compatible with drivegear with backsets 27.5 mm and 37.5 mm



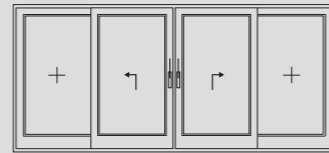
**Шаблон А**

1 Lift&Slide door,  
1 fixed-glazed sash;  
Fig.: sliding direction to the right



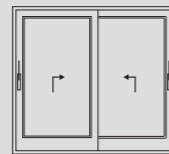
**Шаблон С**

2 Lift&Slide doors,  
2 fixed-glazed sashes;  
Fig: sliding direction to the right and left



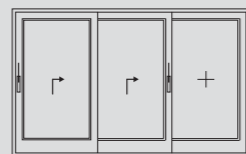
**Шаблон D**

2 Lift&Slide doors;  
Fig: sliding direction to the right and left



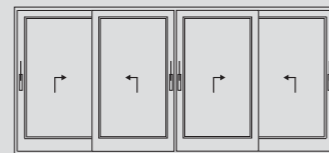
**Шаблон Е**

2 Lift&Slide doors,  
1 fixed-glazed sash;  
Fig.: sliding direction to the right



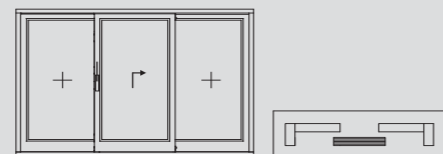
**Шаблон F**

4 Lift&Slide doors;  
Fig: sliding direction to the right and left



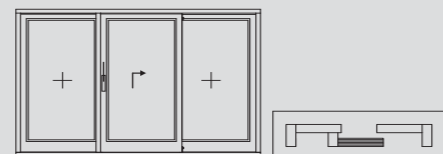
**Шаблон G1 симметричный**

1 Lift&Slide door,  
2 fixed-glazed sashes  
Fig.: sliding direction to the right



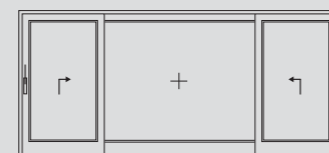
**Шаблон G2 асимметричный**

With fixed mullion  
1 Lift&Slide door,  
2 fixed-glazed sashes  
Fig.: sliding direction to the right



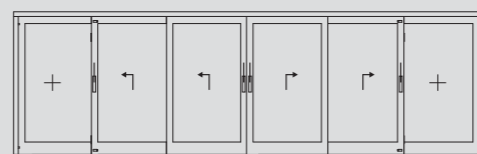
**Шаблон К**

2 Lift&Slide doors,  
1 fixed-glazed sash;  
Fig: sliding direction to the right and left

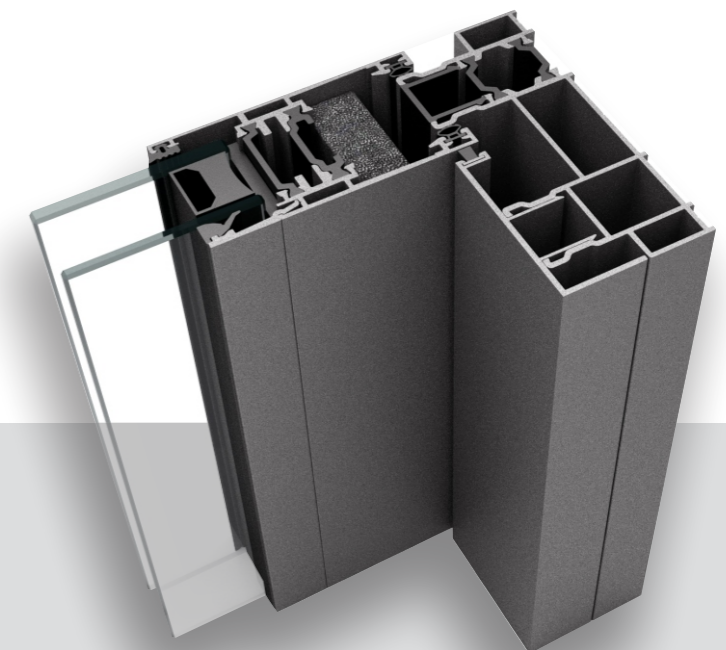
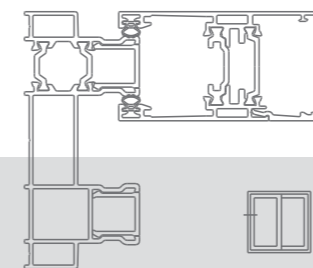
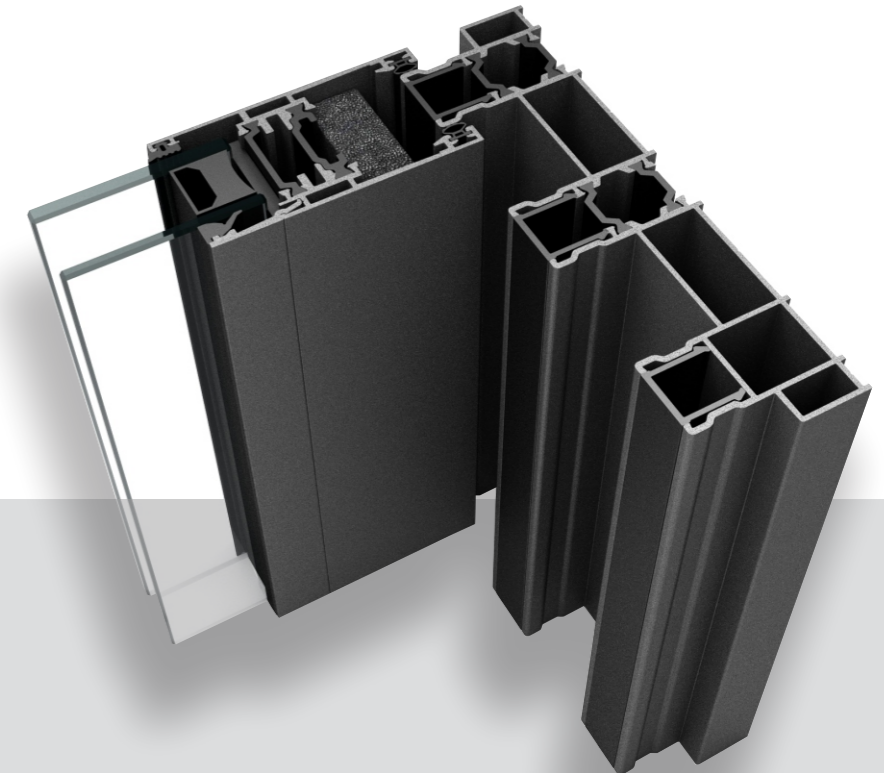
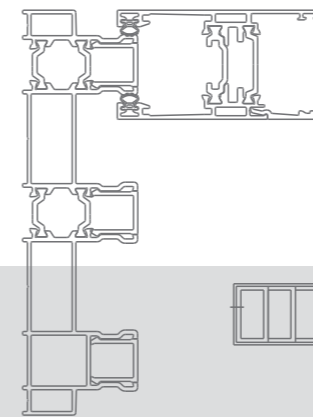


**Шаблон L**

4 Lift&Slide doors,  
2 fixed-glazed sashes;  
Fig: sliding direction to the right and left

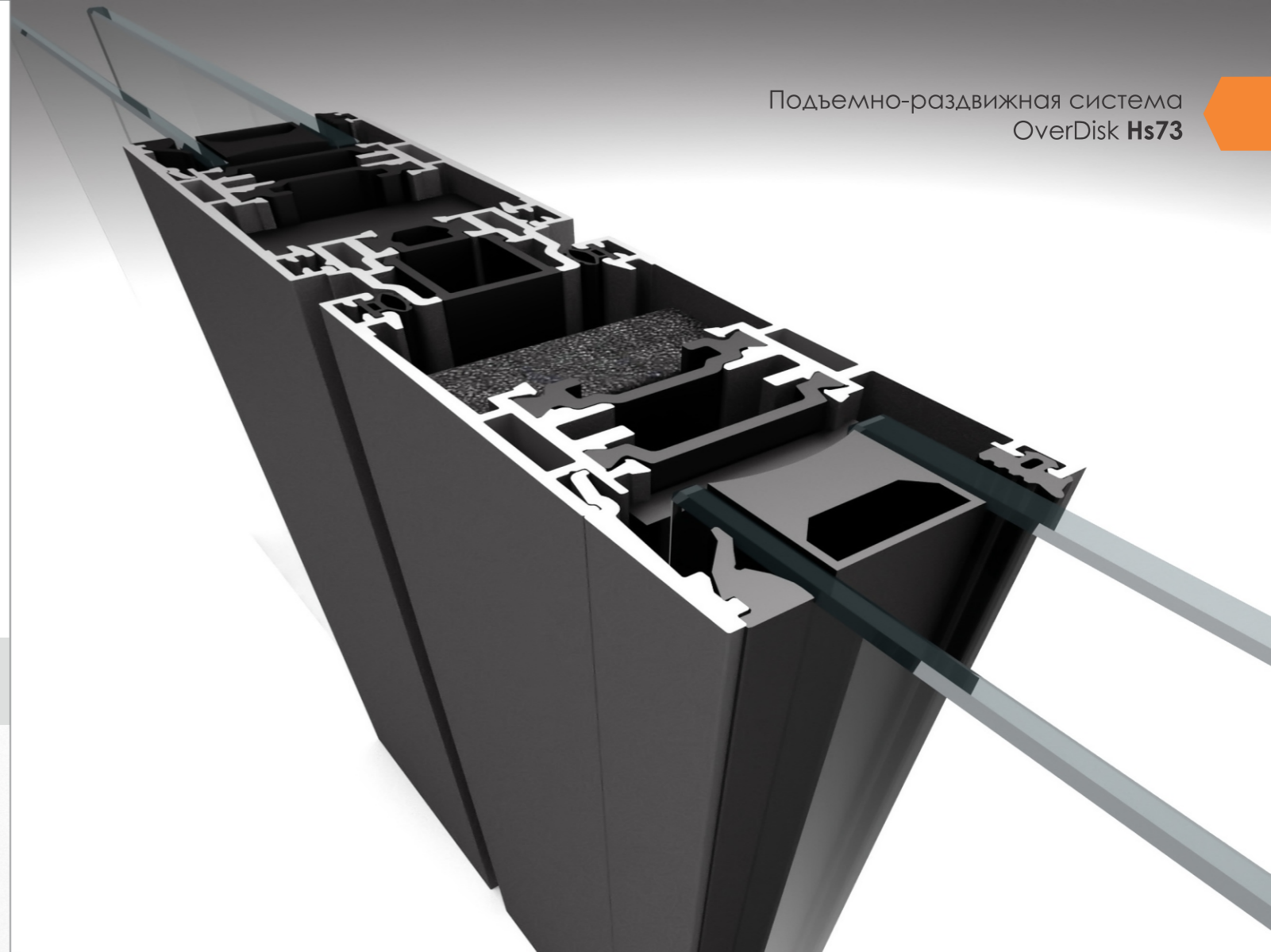
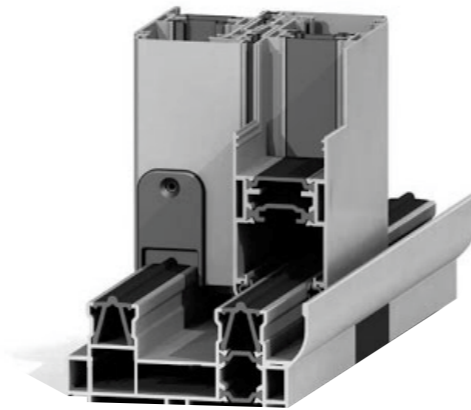


Вариации исполнения



Подъемно-раздвижная система была разработана на основе габаритных размеров системы Living Terminal, так как основная глубина вентиляционной рамы составляет 82 мм. Эта совместимость систем предоставляет доступ к широкому ассортименту аксессуаров

Единые размеры системы обеспечивают простоту и гибкий дизайн, а также реализацию вариантов аксессуаров. Значительное сокращение количества составных частей минимизируют работу и затраты, необходимые для хранения.



Удивительно, как легко перемещать раздвижные двери из алюминиевых профилей. Когда дверь закрыта, она отлично защищает от атмосферных воздействий, обеспечивает отличную теплоизоляцию и снижение шума, а также устойчивость к взлому обеспечивают вашу личную безопасность.

Двери Lift-and-slide могут быть открыты в одну сторону или из середины. До трех дорожек допускают большую ширину проема и поэтому обеспечивают гибкие варианты для создания жилых помещений.

Особая черта Hs73 сваренные в заводских условиях сварные прокладки для остекления EPDM. Они обеспечивают мягкие внутренние углы даже после сборки и тем самым обеспечивают оптимальную атмосферостойкость в этой области.

Непрерывное уплотнение на нескольких уровнях между вент. отверстием и отделкой рамы также надежно предотвращает сквозняки и образование конденсации. Для предотвращения наклона роликов кареток используется опора роликовых кареток для обеспечения безопасности при центрировании и фиксации.

Еще одной сильной стороной новой системы является ее привлекательный внешний вид. Эстетика профилей создает современный, обтекаемый вид, который также легко чистить. Узкое центральное соединение гарантирует максимальное проникновение света. Terminal предлагает широкий спектр вариантов дизайна благодаря использованию личной цветовой гаммы.